

万向抽气罩

常用于快速排放实验或生产过程中产生的小范围的粉尘、热气、挥发性气体、有害性气体等小颗粒状浮旋物或气体的装置。特别使用于有高风险有电火花物质的地方，比如电子工业的实验室。

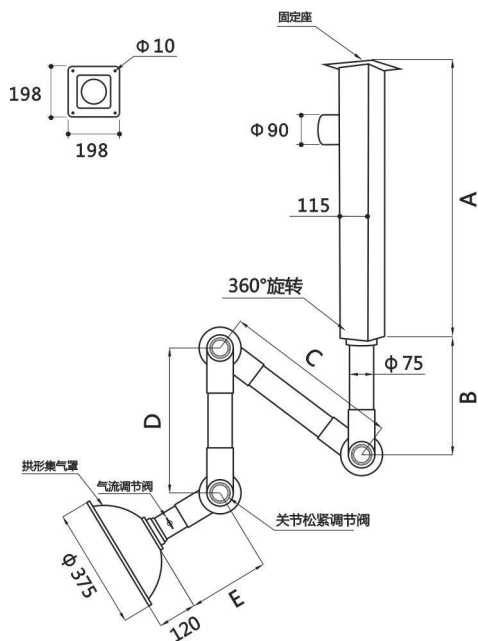
抽气罩颜色 COLOR

黑色



型号: KP8-5E/KP8-5DE

尺寸图 DIMENSIONS



	A	B	C	D	E
KP8-5	1000	520	720	520	250
KP8-5D	1000	350	550	450	250

主体材料 MAIN MATERIAL

- ▶ 关节：导电的PP材质，可360°旋转，易拆卸、重组及清洗
 - ▶ 关节密封圈：导电的O型圈，安装在两关节内，起易旋转及密封作用
 - ▶ 关节连接杆：304不锈钢
 - ▶ 关节松紧旋钮：全铜材质确保螺纹不滑丝，内嵌不锈钢轴承，与关节连接杆锁合
 - ▶ 气流调节阀：手动调节外部阀门旋钮，控制进入的气流量
 - ▶ 拱形/杯型集气罩：导电的PP/PC材质，罩口常规直径： $\Phi 375$ mm
 - ▶ 连接管：导电的铝合金管， $\Phi 75$ mm
-
- ▶ 独有360° 长度3.15米以固定架为中心最大活动半径可达1610mm
 - ▶ 旋转装置：长度2.6米以固定架为中心最大活动半径可达1370mm
 - ▶ 底座连接管：导电的铝合金方管，115*115mm
 - ▶ 固定底座：导电的铝合金材质